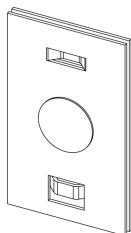


Aksesuāri K, Kh, UK un UKh sadalnēm

AVN, WB un cokoli

2018

Izstrādājuma attēlam ir informatīvs raksturs



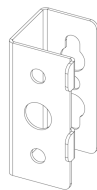
1. att. Aizsargslēdža vietas nosegs AVN-2P

Aizsargslēdža vietas nosegs AVN

Aizsargslēdža vietas nosegs paredzēts neuzstādīta aizsargslēdža moduļa noseģšanai un slēdža moduļa platuma kompensācijai. Tas izgatavots no 1,5mm vai 2mm biezas cinkota tērauda DX51D loksnes ar cinka pārklājumu 600g/m², kura atbilst LVS EN 10346:2015. Nosegs uzskaites noseģkrānā nostiprināms ar bultskrūvi DIN 603 (iekļauta komplektā).

Noseģs	Aksesuārs sadalnei
AVN-1P	1 pola noseģs 18mm. Visas uzskaites sadalnes un sadaļņu uzskaites sekcijas līdz In 63A
AVN-2P	2 polu noseģs 36mm. Visas uzskaites sadalnes un sadaļņu uzskaites sekcijas līdz In 63A
AVN-3P	3 polu noseģs 54mm. Visas uzskaites sadalnes un sadaļņu uzskaites sekcijas līdz In 63A
AVN-3PL-3P	Noseģs 27mm. Kompensācijas noseģs uzstādot aizsargslēdzi līdz 63A sadalnēs ar uzskaites In 100A. Visas uzskaites sadalnes un sadaļņu uzskaites sekcijas In no 80 līdz 100A
AVN-3PL	3 polu noseģs 81mm. Visas uzskaites sadalnes un sadaļņu uzskaites sekcijas no In 80A līdz 100A

Izstrādājuma attēlam ir informatīvs raksturs



4. att. WB sienas kronšteins sadaļņu stiprināšanai

WB kronšteinu vispārējs apraksts

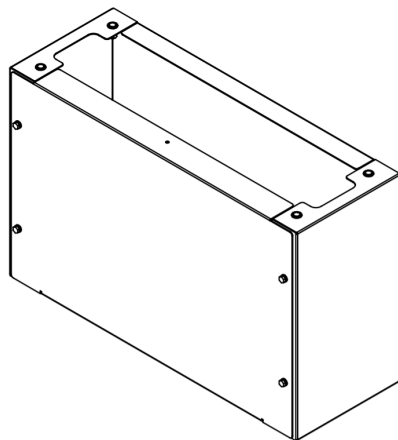
WB ir sadaļņu kronšteinu komplekts, kas paredzēts sadalnēm to stiprināšanai pie sienas. Kronšteini izgatavoti no 1,5mm vai 2mm biezas cinkota tērauda DX51D loksnes ar cinka pārklājumu 600g/m², kura atbilst LVS EN 10346:2015. Komplektā iekļauti 4gab. Kronšteinu un 4 gab. bultskrūves ar paplāksnēm kronšteinu stiprināšanai pie sadalnes. Elementi stiprināšanai pie sienas nav iekļauti kronšteinu komplektācijā.



Uzmanību
Svarīga informācija

Kronšteini unificēti visām U, UK, UKh, K, Kh un S sērijas sadalnēm

Izstrādājuma attēlam ir informatīvs raksturs



5. att. C5/400 cokols Kh5 vai UKh5 sadalnei

Cokolu vispārējs apraksts

Cokoli izmantojami sadalnes uzstādīšanai uz pamatnes applūstošās teritorijās kā arī sadalni uzstādot pie sienas vai iebūvējot sienā. Cokols izgatavots no 1,5mm vai 2mm biezas cinkota tērauda DX51D loksnes ar cinka pārklājumu 600g/m², kura atbilst LVS EN 10346:2015.

Cokols	Aksesuārs sadalnei	Izmēri (AxPxDz)
C1/400	Kh1, UKh1	400 x 380 x 250
C3/400	K3, UK3	400 x 400 x 315
C4/400	K4, UK4	400 x 500 x 315
C5/400	Kh5, UKh5	400 x 644 x 250
C6/400	K6, UK6	400 x 850 x 315
C9/400	Kh9, UKh9	400 x 944 x 250